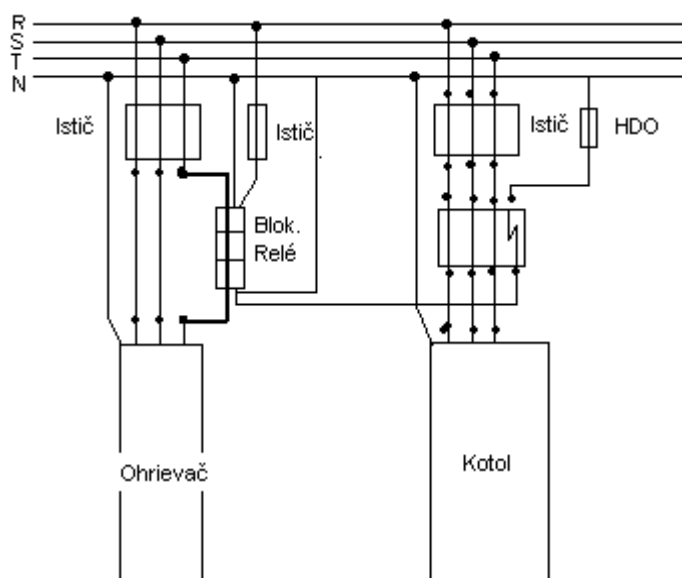
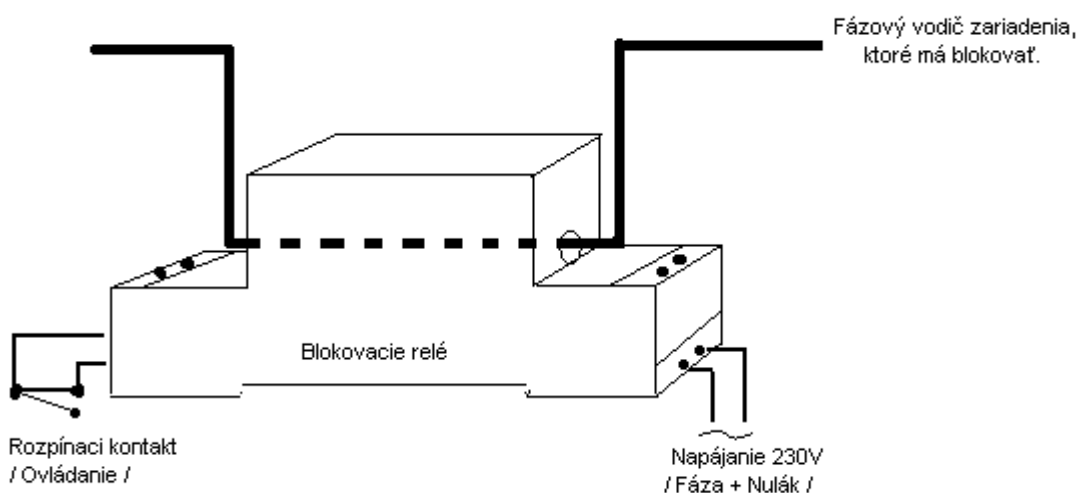


Blokovacie relé.

Blokovacie relé je vhodné pre blokovanie elektrických prístrojov s meniacim sa výkonom, ako sú npr. elektrické digitálne prietokové ohrievače vody, elektrické kotly atď... Toto blokovacie relé eliminuje opätovné vypínanie a zapínanie stykačov pre blokáciu, čím odstráni nepríjemný hluk stykačov.

Maximálne zaťaženie fázového vodiča môže byť 35A.
Maximálne zaťaženie ovládacieho vodiča môže byť 5A.
Odpínací prúd už od 3-5A



Kontakt: Kama-CLAGE

Mobil: 09011 150 355
e-mail: kama@kama.sk

www.kama.sk