

## Oblasti použitia

Jednoduchá dodávka:

- > Umyvadlá (napríklad v kúpeľni)
- > Komerčné sanitárne miestnosti
- > Kuchyňa (M-6-O alebo M-7-O)
- > drezy



# E-malý prietokový ohrievač

## MO

Otázky k produktu: +421 091 1506053



Energetická trieda	A	Mierka: A + až F			
		M-3-O	M 4-O	M-6-O	M 7-O
Číslo výrobu:		1500 -17113	1500-17114	1500 -17116	1500-17117
typ:		beztlakovaný			
Pripojenie vody (skrútkovacie):		G 3/8"			
Výstup teplej vody pri teplote okolia = 25 K <sub>1</sub> [L / min]:		2.0	2.5	3.3	3.7
Min.prietok pre zapnutie / Max. Prietok <sub>2</sub> [L / min]:		1,3 / 2,0	1,8 / 2,5	2.2 / 3.3	2.4 / 3.7
Výkon [kW]:		3.5	4.4	5.7	6.5
Napätie [1 ~ / N / PE 230 V AC]:		so zástrčkou	pevné pripojenie	pevné pripojenie	
Napätie [2 ~ / PE 400 V AC]:					pevné pripojenie
Menovitý prúd [A]:		15	19	25	16
Požadovaný prierez kábla [mm <sup>2</sup> ]:		1.5	2.5	4.0	2.5
Neizolovaný drôt vykurovací systém IES®:		✓			
Krytie VDE / Ochrana:		✓ / IP 25			
Špecifický odpor vody pri 15 ° C [ohm-cm] ≥:		1100			
Menovitý výkon [l]		0.2			
Hmotnosť s vodou [kg]:		1.5			
Rozmery (výška x šírka x hĺbka) [cm]:		13,5 × 18,6 × 8,7			

1) zvýšenie teploty z. B. 15 ° C až 40 ° C

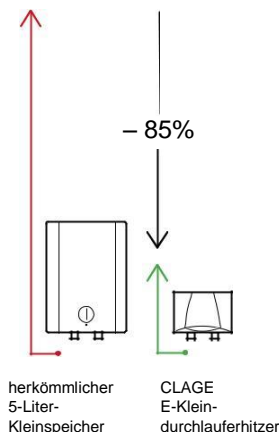
2) prietoková rýchlosť limity pre optimálne zvýšenie teploty, nastaviteľný Wassermengenjustage

### popis

- >>Hydraulicky riadený ohrievač v miniatúrnom prevedení na energeticky účinnú dodávku umývacieho alebo drez.
- >>Celý vykurovací výkon sa automaticky zapne, keď voda tečie cez zariadenie
- >>Efektívna technológia prietoku pre optimálny prúd vody s nízkou spotrebou vody
- >>Neizolovaný drôt vykurovací systém IES® s vymeniteľné vykurovacie vložky zaisťuje dlhšiu životnosť, menej vápenatenie a je efektívny a ľahko sa udržuje
- >>Odnímateľný štítok pre prístup k centrálnej skrútke a nastaveniu úrovne vody  
So zásuvkou (3,5 kW) . Pevný prípoj (4,4 kW) a viac, Kabel: ≤ 65 cm
- >>Beztlaková konštrukcia, vhodná len pre nízkotlakové armatúry
- >>Perlátorová vložka pre náustok M 22/24 na armatúre
- >>Sú k dispozícii aj ako súpravy s príslušenstvom: M / SMB

### Porovnanie ziskovosti (Quelle: www.clage.de)

**Šetrí až 85% energie v porovnaní s bežným malým zásobníkom.**  
Malý elektrický ohrievač je presvedčený o malej veľkosti a ekonomickej prevádzke. Počas prietoku sa voda okamžite zahrieva. Nie je uložená žiadna teplá voda a uložená inak požadovaná energia v pohotovostnom režime. Porovnanie jasne ukazuje ročný úsporný potenciál ohrievača kontinuálneho prúdenia, pretože tepelné straty v sklade môžu byť vyššie ako užitočná energia potrebná na umývanie rúk..



# E-Kleindurchlauferhitzer

## M-O

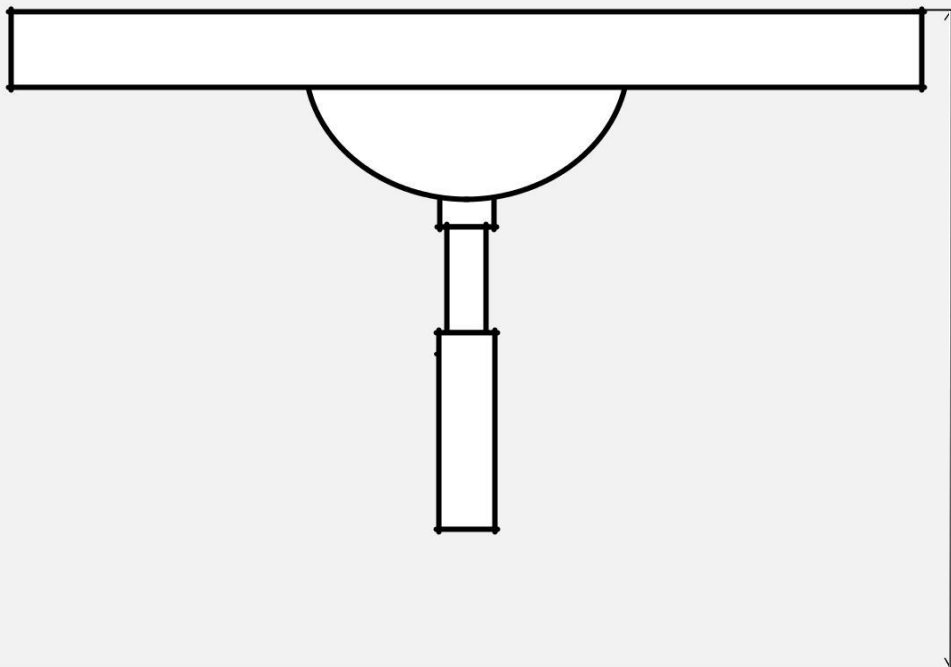
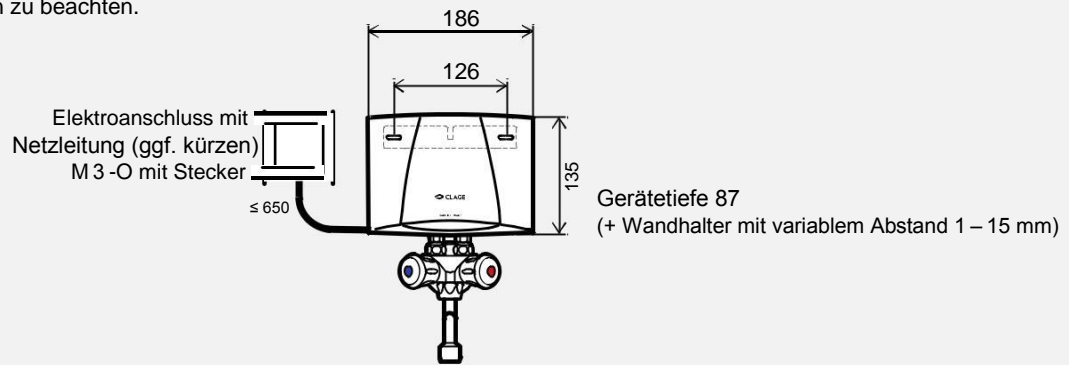
Otázky k produktu: +421 091 1506053



Installationsbeispiel (drucklos) mit Armatur SMB.

Maßangaben in mm

Die Montage- und Gebrauchsanleitung ist bei der Installation zu beachten.





**Regulátor prietoku 3 a CSP CSP 6 (vrátane)**

Prevzdušňovač na kohútik podporuje energeticky a úsporu vody prevádzka malého prietokového ohrievača. Nové špeciálne tryskové regulátory CSP miešajú vzduch s vodou a vytvárajú rovnomerný, jemný vodný prúd vody.

Prevzdušňovacia vložka náustku M 22/24 na výtoku  
armatúr CSP 3 (< 2 l / min): Art.-Nr. 0010-00421 CSP 6  
(< 3,5 l / min): Art.-Nr. 0010-00461



**SMB /LS (optional)**

Špeciálna kohútiková batéria s otočným výtokom 16 cm

**SMB / LS:** Nie. 1100-04100



**SME (Voliteľne)**

Páková batéria s otočným výtokom 16 cm

**SME:** Nie. 1.100 - 04.150



**LS (Voliteľne)**

Otočný výtok 12/20/30 cm so skrutkou M 22

**LS 12 (12 cm),:** Art 0010-0052

**LS 20 (20 cm),:** Art 0010-0054

**LS 30 (30 cm),:** Art 0010-0055