



Oblasti používania

Zásobovanie pitnou vodou pre:

> Domáce kuchyne

> Kancelárie

> Jedálne/ bistrá

> Gastronómia/ hotely





Systém pitnej vody

Zip HydroTap® G4 B

Dotazy k produktu: +421 911 150 355



	vriaca 	G4 B 160
Číslo výrobku:		4100-44578
Počet používateľov:		< 50
Pripojenie vody (skrútkové pripojenie):		G ½" alebo G ¾" *
Prípustný tlak vody [bar]:		1,7 – 7,0
Teplota vriacej vody, nastaviteľná [° C]:		68 – 100
Obsah vriacej vody [litre / šálky 1]):		3 / 18
Objem vriacej vody [šálky 1) / h]:		160
Čas nahrievania [šálky 1) / min]:		2,6
Spotreba energie v pohotovostnom režime [kWh / 24h]:		0,50 ²⁾
Nominálny výkon pri napätí 1 ~ / N / PE 230 V AC [kW]:		1,9  so zástrčkou
Kompaktná spodná jednotka [farba]:		čierna
Ochrana:		IP20
Hmotnosť (naplnená) [kg]:		12
Výška rozmerov × šírka × hĺbka [cm]:		33,5 × 28,0 × 31,3

*) Pripojovacia hadica G ½ "s dodávaným adaptérom G ¾"

1) Štandardná šálka so 167 ml

2) každá v pokoji po dobu 12 hodín

Popis

- > Elektronický systém pitnej vody na zabezpečenie prefiltrovanej vriacej pitnej vody na priame pripojenie k rohovému ventilu
- > Dotykový displej pre ovládanie menu, pre aktiváciu režimu úspory energie a ochrany proti obareniu, ako aj pre nastavenie teploty vody
- > Elektronická regulácia teploty
- > Ľahko vymeniteľná submikrónová jemná filtračná vložka s blokom s aktívnym uhlím odfiltruje znečisťujúce látky > 0,2 mikrónu a navyše zlepšuje chuť vody
- > Systém ochrany proti úniku
- > Je možné zvoliť rôzne elektronické armatúry s bezpečnostnou funkciou a ovládaním tlačidlom

Tu vás Zip HydroTap® G4 B podporuje

- > Príprava čaju a filtrovanej kávy
- > Varené hotové polievky
- > Urychlenie procesov varenia
- > Predhrievanie
- > Ošúpanie ovocia a zeleniny
- > Rozpustenie tukov
- > Odstránenie voskovej sviečky

System pitnej vody

Zip HydroTap® G4 B

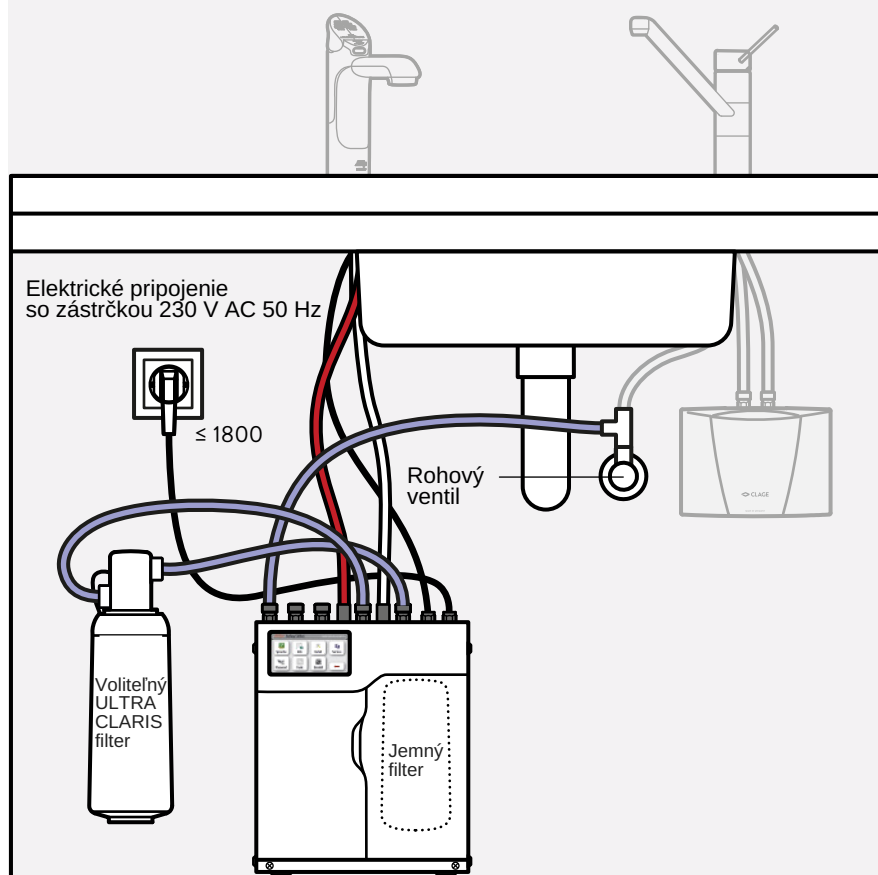
Dotazy k produktu: +421 911 150 355



Pri výbere správneho modelu sa musia brať do úvahy každodenné potreby použitia a voľné miesto v skrinke pod vybraným špeciálnym príslušenstvom.

Rozmery v mm

Počas inštalácie sa musia dodržiavať montážne a prevádzkové pokyny.



Rozmery zariadenia:
(výška × šírka × hĺbka)

Zip HydroTap® G4 B 160
335 × 280 × 313 mm

Vzdialenosť od zariadenia smerom nahor
(spodná hrana umývadla alebo zásuviek)

vo vzdialenosti najmenej 200 mm od
zariadenia doprava a doľava, minimálne 50 mm

Systém pitnej vody

Zip HydroTap® G4 B

Dotazy k produktu: +421 911 150 355



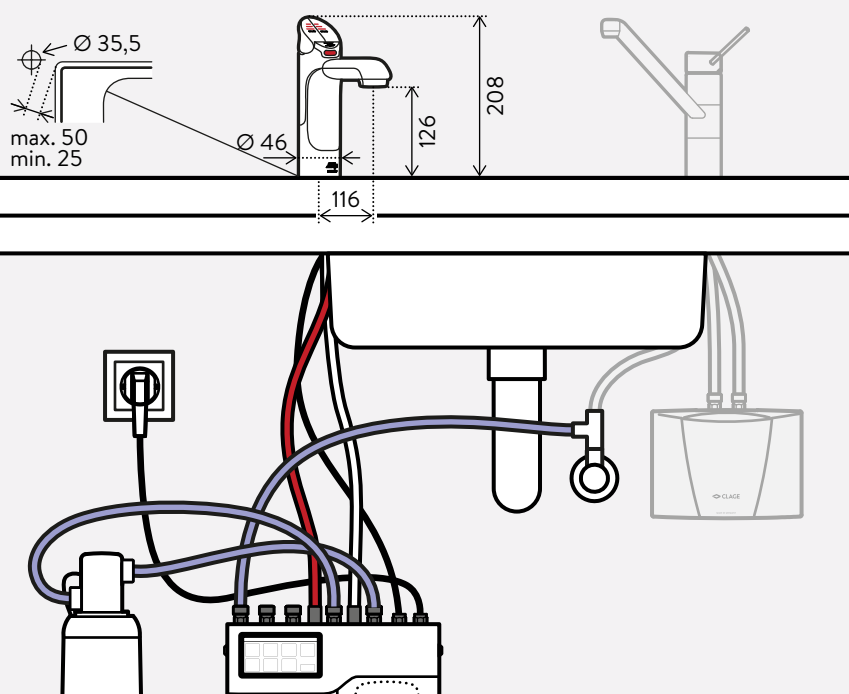
Možnosť 1: kliknite na „Classic B“

Rozmery v mm

Na prevádzku systému pitnej vody Zip HydroTap® G4 B potrebujete vhodné kovanie, napríklad kovanie „Classic B“.

Počas inštalácie sa musia dodržiavať montážne a prevádzkové pokyny.

Priemer otvoru
pre ventil



Inštalácia na umývadlo



Samostatná inštalácia s panelom a nadstavcom KXTV.

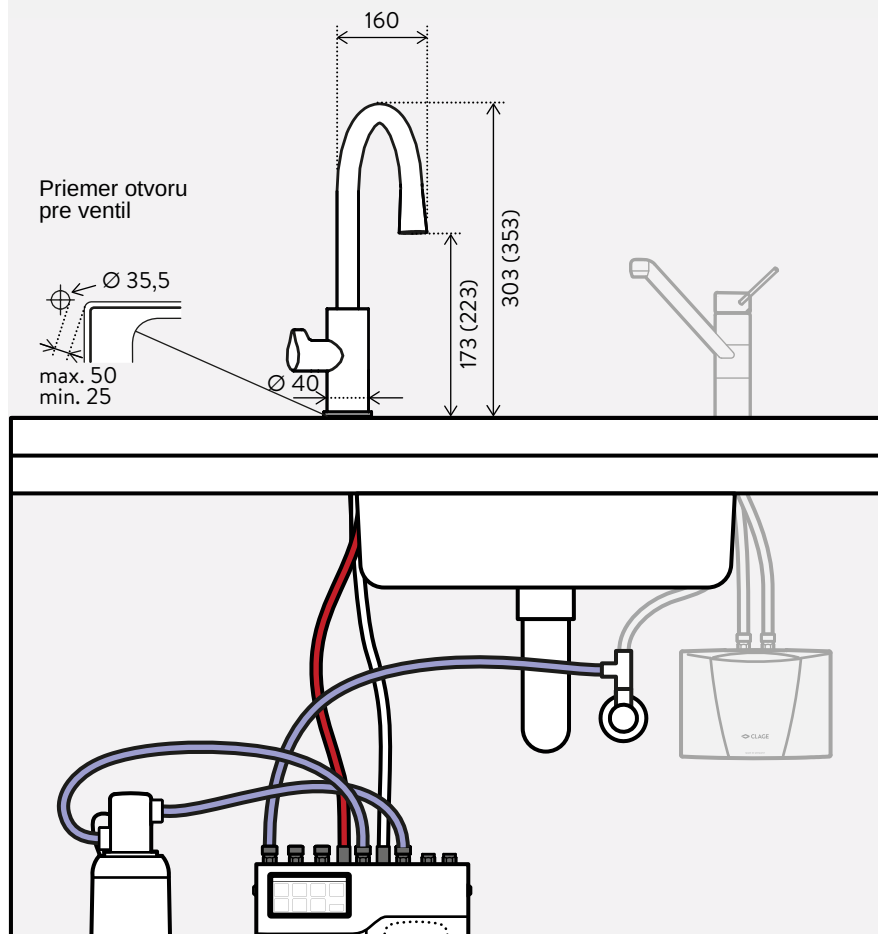


Možnosť 2: Vodovodná batéria „Arc B“

Rozmery v mm

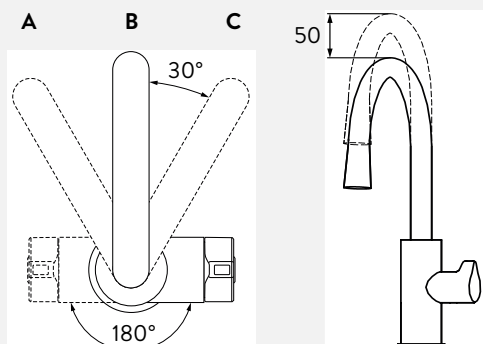
Na fungovanie systému pitnej vody Zip HydroTap® G4 B potrebujete vhodné zariadenie, napríklad armatúru „Arc B“.

Počas inštalácie sa musia dodržiavať montážne a prevádzkové pokyny.



Flexibilné zarovnanie

Arc môže byť inštalovaný pre ľavostrannú a pravostrannú prevádzku a výstup z potrubia môže byť pripravený v rôznych uhloch a výškach.



Samostatná inštalácia s panelom.



Systém pitnej vody

Zip HydroTap® G4 B

Vodovodné batérie



Zip Classic B

Elektronická dávkovacia armatúra pre Zip HydroTap® B s ovládacími tlačidlami hore, funkčný displej, pridržiavacia funkcia pre pohodlné plnenie plechovky, pevná hubica 12 cm, výška 21 cm, je potrebný otvor 35 mm.

Lesklý chróm	Classic B:	Č.-o.- 4100-44512
Matný chróm	Classic B:	Č.-o.- 4100-44513
Matná čierna	Classic B:	Č.-o.- 4100-44514



Zip Arc B

Elektronická dávkovacia armatúra pre Zip HydroTap® B s bočným ovládacím tlačidlom, funkčný displej, pridržiavacia funkcia pre pohodlné plnenie plechovky, pevná hubica na potrubie 16 cm, výška 30/35 cm, vyžaduje sa otvor Ø 35 mm.

Lesklý chróm	Arc B:	Č.-o.- 4100-44515
Matný chróm	Arc B:	Č.-o.- 4100-44516
Matná čierna	Arc B:	Č.-o.- 4100-44517



KXF 2.1 (vrátane)

Submikrónová jemná filtračná vložka odfiltruje znečisťujúce látky > 0,2 mikrometrov a navyše zlepšuje chuť vody.
 Pre modely od 02.2017.

KXF 2.1: Č.-o.-: 893702



KXV pre Classic (voliteľné)

Voliteľný nadstavec sa používa na zväčšenie elektronického kohútika o 10,7 cm.

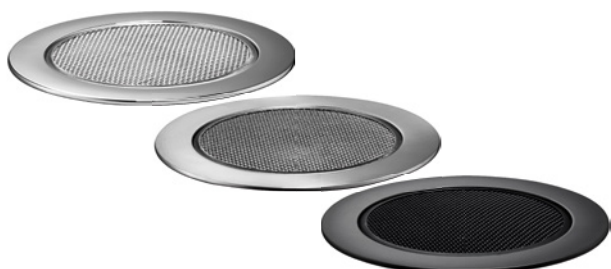
Lesklý chróm	KXV 10:	Č.-o.- 4100-44102
Matný chróm	KXV 20:	Č.-o.- 4100-44160
Matná čierna	KXV 40:	Č.-o.- 4100-44162



KXTV pre Classic (voliteľné)

Voliteľný panel z nehrdzavejúcej ocele s pripojením na odpadovú vodu a nadstavcom umožňuje flexibilnú inštaláciu elektronického kohútika v ktoromkoľvek bode mimo umývadla.

Lesklý chróm	KXTV 10:	Č.-o.- 4100-44111
Matný chróm	KXTV 20:	Č.-o.- 4100-44113
Matná čierna	KXTV 40:	Č.-o.- 4100-44116



KXTV pre Arc (voliteľné)

Voliteľný panel z nehrdzavejúcej ocele s pripojením na odpadovú vodu umožňuje flexibilnú inštaláciu elektronického kohútika v ktoromkoľvek bode mimo umývadla.

Lesklý chróm	KXTV 50:	Č.-o.- 4100-44560
Matný chróm	KXTV 60:	Č.-o.- 4100-44561
Matná čierna	KXTV 70:	Č.-o.- 4100-44562



Filtračné systémy na zmäkčovanie vody CLARIS ULTRA (voliteľné)

Pre tvrdú kriedovú vodu sa musí použiť aj filtračný systém CLARIS ULTRA (odporúča sa od 10 ° KH).

Hlava filtra vhodná pre všetky filtre CLARIS ULTRA
Univerzálna hlava filtra: Č. 84519

Filtračná vložka, objem 10 000 KH 4 200 litrov
CLARIS ULTRA 500: Č.-o. 84500

Filtračná vložka, kapacita pri 10 ° KH 8 500 litrov
CLARIS ULTRA 1000: Č.-o. 84501

Filtračná vložka, objem 10 000 KH 20 000 litrov
CLARIS ULTRA 2000: Č.-o. 84502